

CAJA / BOX

Madera de nogal / *Walnut wood*

AGUJAS / HANDS

Madera de nogal lacada negra / *Black lacquered walnut wood*

ARO / CIRCLE

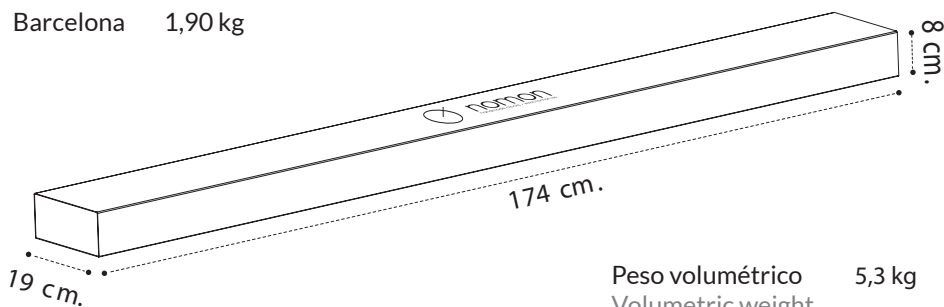
Fibra de vidrio negra / *Black fiberglass*

MECANISMO / MECHANISM

UTS Alemán / *UTS German*

Packaging

Barcelona 1,90 kg



Peso volumétrico 5,3 kg
Volumetric weight